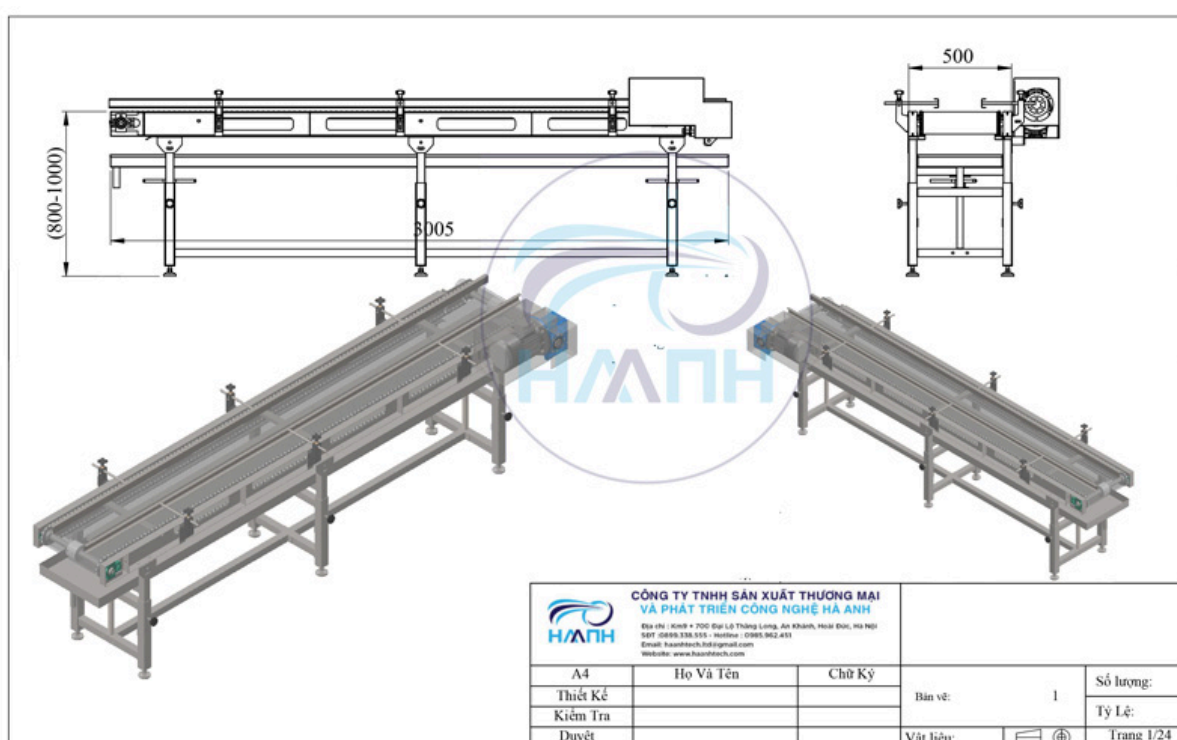


Băng tải lưới inox Hà Anh – Lựa chọn thông minh cho doanh nghiệp

Tối ưu hiệu quả sản xuất với băng tải lưới inox chất lượng cao

Trong thời đại công nghiệp hóa và tự động hóa ngày càng phát triển, việc lựa chọn một hệ thống băng tải phù hợp đóng vai trò cực kỳ quan trọng trong việc nâng cao năng suất và giảm chi phí vận hành. Trong đó, **băng tải lưới inox** đến từ thương hiệu **Hà Anh** đang là một trong những lựa chọn hàng đầu của các doanh nghiệp sản xuất hiện đại.



Vì sao nên chọn băng tải lưới inox Hà Anh?

1. Chất lượng vượt trội – độ bền theo thời gian

- Sử dụng **inox 304 hoặc 316 cao cấp**, chịu nhiệt, chống ăn mòn, không bị gỉ sét dù trong môi trường hóa chất hay ẩm ướt.
- Tuổi thọ cao, vận hành ổn định liên tục, tiết kiệm chi phí sửa chữa và thay thế.

2. Thiết kế linh hoạt theo yêu cầu

- Được thiết kế và thi công theo kích thước và đặc thù từng ngành nghề.
- Phù hợp cho các dây chuyền: **sấy, làm mát, rửa, đóng gói, vận chuyển thực phẩm, hóa chất, cơ khí, mạ điện...**

3. Đạt tiêu chuẩn vệ sinh và an toàn

- Dễ dàng vệ sinh, không bám bụi hay vi khuẩn, lý tưởng cho ngành thực phẩm, dược phẩm.
- Đáp ứng tiêu chuẩn sản xuất sạch như **HACCP, GMP**.

4. Tối ưu vận hành – tiết kiệm chi phí lâu dài

- Hoạt động hiệu quả, giảm thiểu thời gian dừng máy.
- Hạn chế sự cố kỹ thuật và nhân lực giám sát liên tục.
- Đầu tư một lần – **lợi ích bền vững** nhiều năm.



Hà Anh – Đối tác tin cậy cho doanh nghiệp sản xuất

Với hơn 10 năm kinh nghiệm trong lĩnh vực **thiết kế và thi công hệ thống băng tải công nghiệp**, **Băng tải Hà Anh** đã đồng hành cùng hàng trăm doanh nghiệp lớn nhỏ trên toàn quốc.

Cam kết của Hà Anh:

- Khảo sát tận nơi, tư vấn giải pháp tối ưu
- Gia công kỹ thuật chính xác – đúng tiến độ
- Bảo hành dài hạn, hỗ trợ kỹ thuật chuyên sâu
- Giá cả cạnh tranh – không phát sinh chi phí ẩn